



**Produit :** Filtre à eau de pluie  
**Type :** WISY (filtrage tourbillonnaire auto-nettoyant à enterrer)  
**Modèle :** WFF 100/150/300

### Dimensions

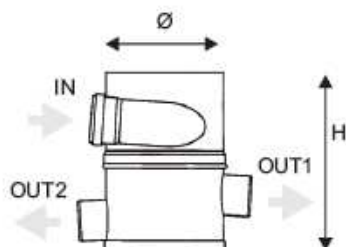
	100	150	300
Diamètre Ø (mm) :	315	315	710
Hauteur H (mm) :	483	721	884
Ø IN/OUT1/OUT2 (mm) :	110/110/110	150/110/150	300/200/300
Niveau de filtrage du tamis F (µm) :	280	280	380
Différence entre IN et OUT2 (mm) :	277	503	634
Différence entre OUT1 et OUT2 (mm) :	68	163	125
Surface de toiture max. (m²) :	200	500	3000
Rendement max. (%) :	98	98	98
Installation	amont citeme	amont citeme	amont citeme



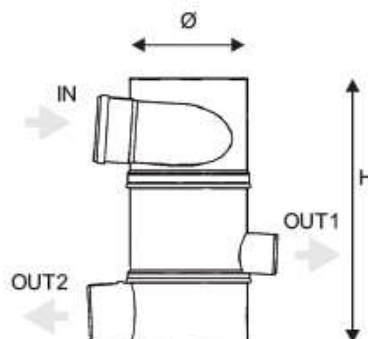
### Matériaux

**Filtre :** Polypropylène  
**Tamis :** Inox

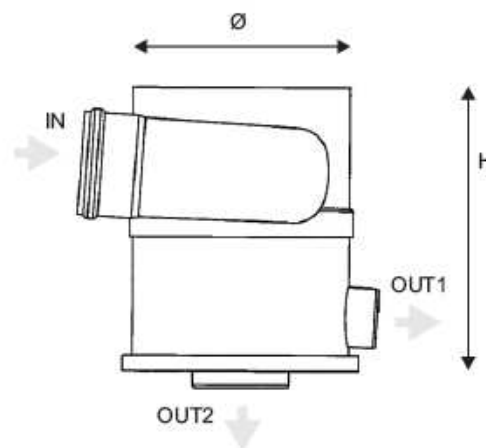
WFF 100



WFF 150



WFF 300



	100	150	300
<b>Rehausse</b>			
Diamètre (mm)	315	315	710
Hauteur max. (mm)	500	500	1400
<b>Socle pour trapillon</b>			
Diamètre (mm)	315	315	-
Hauteur max. (mm)	-	-	-
<b>Trapillon</b>			
Résistance (T)	30	30	60



Raccordement

WISY WFF 100

